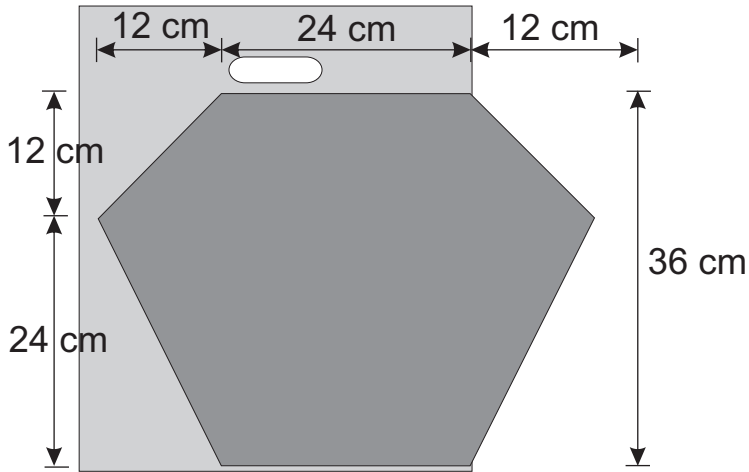
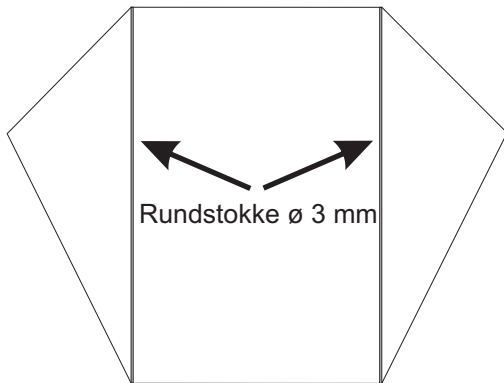


Slædedrage af indkøbspose

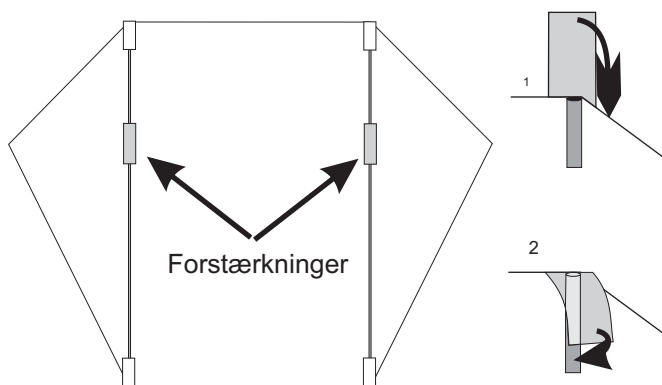
Materialer: 2 bøgepinde \varnothing 3 mm
2 m bomuldssnor
1 ankerring
1 rl tape
1 vindsel med 50 m line
1 stk byggevejledning



- 1) Skær den ene kant af posen af og tegn dragen på posen efter målene. Klip dragen ud. Placer pindene som på tegningen.

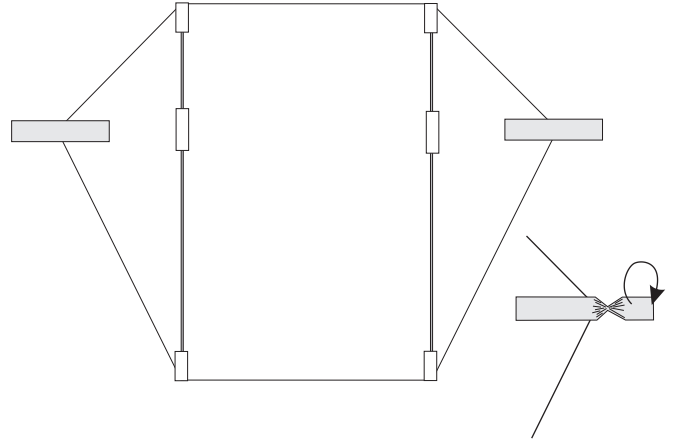


- 2) Sæt tape fast på undersiden af plastfolien og fold den op, så rundstokken holdes fast.

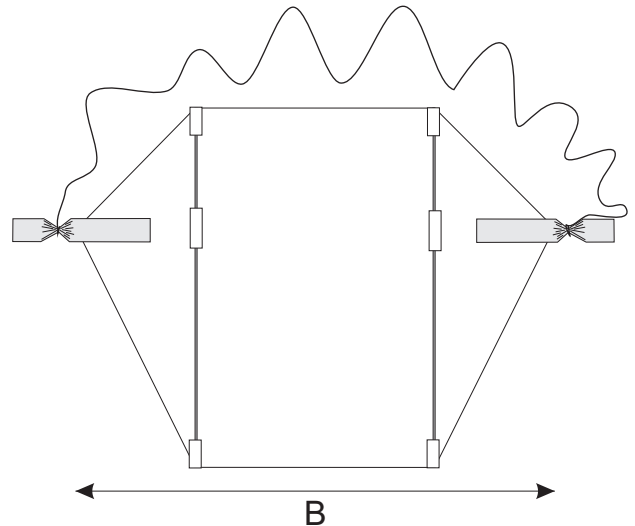


- 3) De to stykker lidt nede på pinden er forstærkninger med tape.

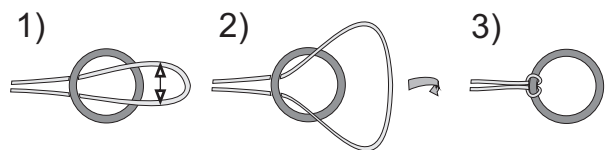
- 4) Rundt om hver spids i trekanterne sættes et langt stykke tape, der sættes fast på begge sider af folien
Sno tapen som en karamelspids.



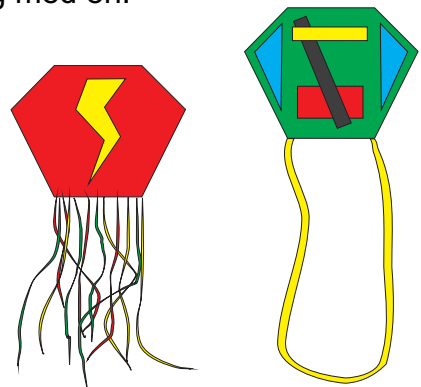
- 5) Styrelinen skal være tre gange dragens bredde ($3 \times B$). Gør styrelinerne fast i de to snoede tapestykker.



- 6) Læg de to trekant spidser mod hinanden og stram styresnoren ud, så du finder midten. Lav et mærke med en tusch. Sæt ankerringen fast ved mærket.



- 7) Slædedragen kan flyve uden hale, men bliver mere rolig med en.



- 8) Husk at pindene skal vende væk fra dig, når du sætter dragen op!