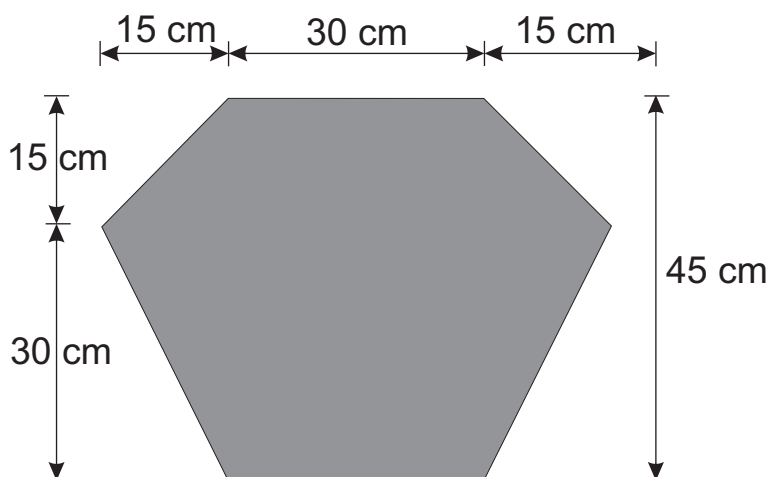


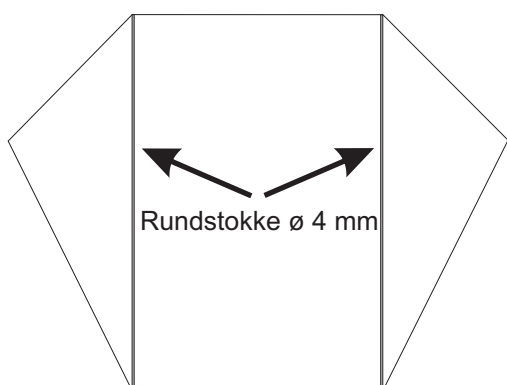
Slædedrage

45 cm - plastik

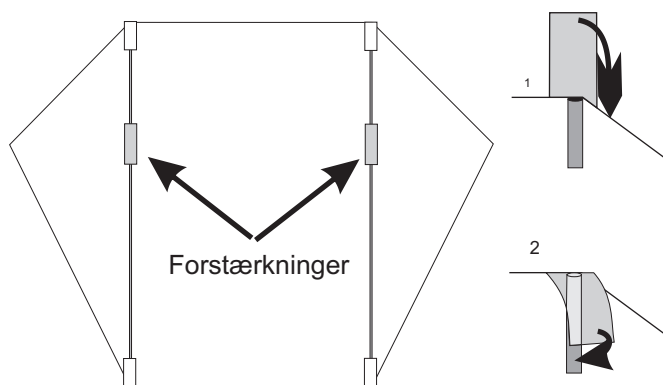


- 1) Læg plasten plant på et skæreunderlag og skær dragen ud ved at skære langs kanten af skabelonen.

Placer pindene som på tegningen nedenunder.



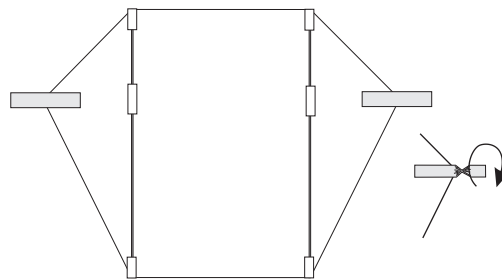
- 2) Sæt tape fast på undersiden af plastfolien og fold den op, så rundstokken holdes fast.



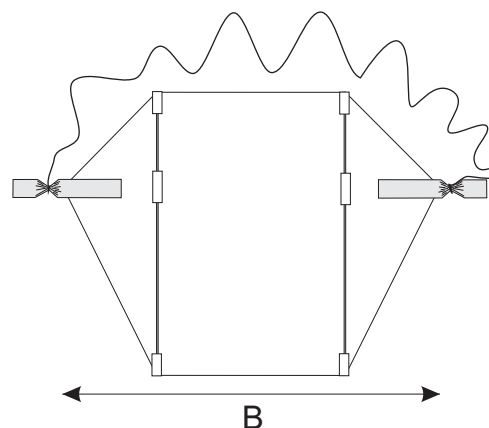
- 3) De to stykker lidt nede på pinden er forstærkninger med tape.

- 4) Rundt om hver spids i trekanterne sættes et langt stykke tape, der sættes fast på begge sider af folien

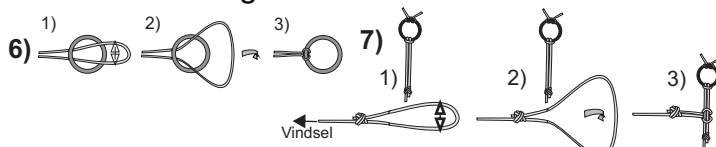
Sno tapen som en karamelspids.



- 5) Styrelinen skal være tre gange dragens bredde (3 x B). Gør styrelinerne fast i de to snoede tapestykker.

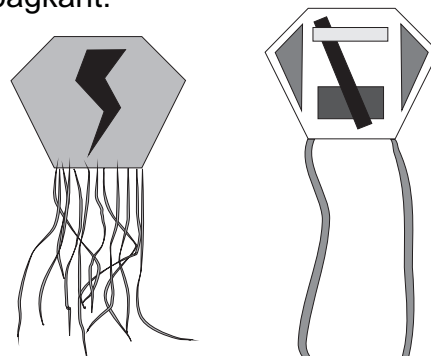


- 6) Læg de to trekant spidser mod hinanden og stram styresnoren ud, så du finder midten. Sæt ankeringen fast ved mærket.



- 7) Tag eventuelt ca 15 cm line som styrelinen og lav et øje. Sæt det fast i ankeringen. Forbind linen fra vindslet til dragen ved at lave et øje for enden af flyvelinen på vindslet. Udvid øjet og lav en lykke, hvor styrelinen fra ankeringe kan gå i gennem og stam til.

- 8) Slædedragen flyver bedst med en hale. Lav en hale af plastrester. Tape stykkerne sammen med tape på begge sider og sæt den fast til dragens bagkant.



- 8) Husk at pindene skal vende væk fra dig, når du sætter dragen op!