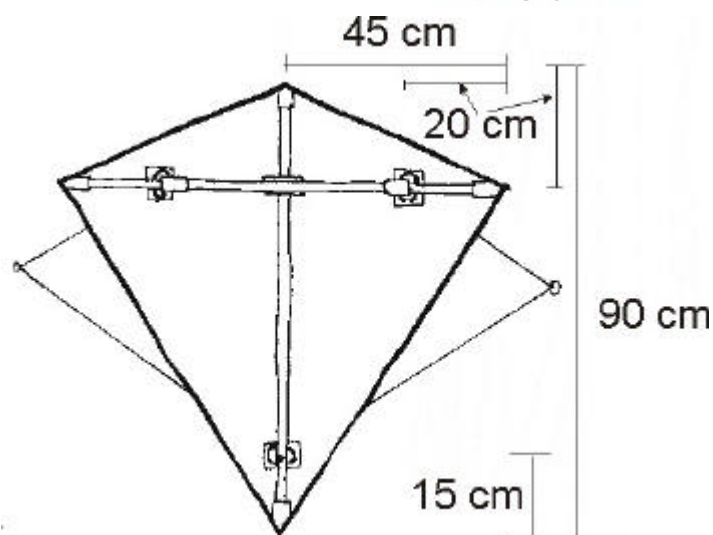


(styrbar)

Eddy-drage

© danalund 



Den styrbare Eddy-drage kræver let til moderat vind. Dens gode flyveegenskaber gør den meget velegnet til stuntflyvning.

Materialer:

Plastfolie 0,05/0,09 mm, 90 x 90cm
1 stk 90 cm rundstok \varnothing 5-8 mm
3 stk 45 cm rundstok \varnothing 5-8 mm
3 stk plastslange 3 cm \varnothing som rundst.
2 stk styresnor λ 120 cm
2 stk ankerringen
Tape

Byggevejledning:

Skær folien ud efter en skabelon.

Forstærk stederne, hvor styresnoren skal gennem dragedugen med tape, og skær huller med en kniv.
Skær et hul midt på plastslange stykket.

Sæt stykkerne på rundstokkene.

Plaststykkerne kan fastgøres med tape eller hæfteklamme i den ene plastslange skæres i begge sider, der kommer ved foldningen. På denne måde fremkommer et hul tværs gennem plastslangen, hvor rundstokken, der går i dragens længderetning, kan gå igennem.

Dragestellet hæftes til dragedugen mod tape.

Bind styresnorerne fast. Vær meget omhyggelig mod at de er lige lange.

Monter ankerringene.

Tips:

Eddy-dragen kan også flyve mod kun én styresnor.

Eddy-dragen kan flyve med eller uden hale.

Sæt tuschmærker på snorene, der hvor ankeringene skal være.

Den dihedrale vinkel er med til at stabilisere dragen.

Eddy-dragen er velegnet til akrobatik-flyvning. En meget lang hale (f.eks. 20 m) tydeliggør flyvefigurerne.

