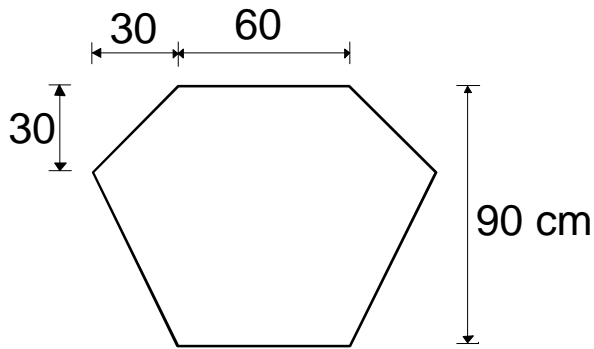


# Slædedrage



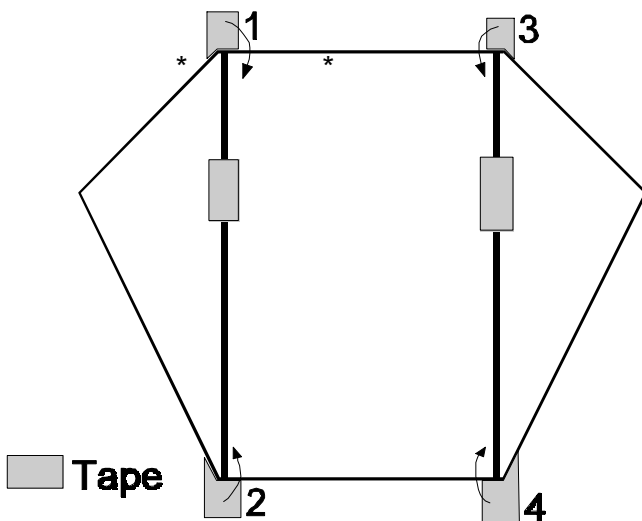
## Byggevejledning:

1) Fold dragedugen så siderne er mindst 62 cm. Læg skabelonen over, så den lange kant flugter med folden. Skær langs skabelonens andre kanter.

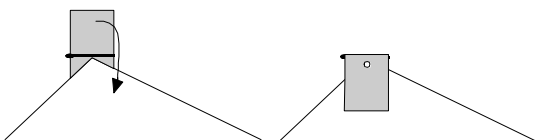
2) Fold dugen ud og placer pindene som vist.

3) Sæt tape fast på undersiden af dragefolien og fold den op, så rundstokken holdes fast.

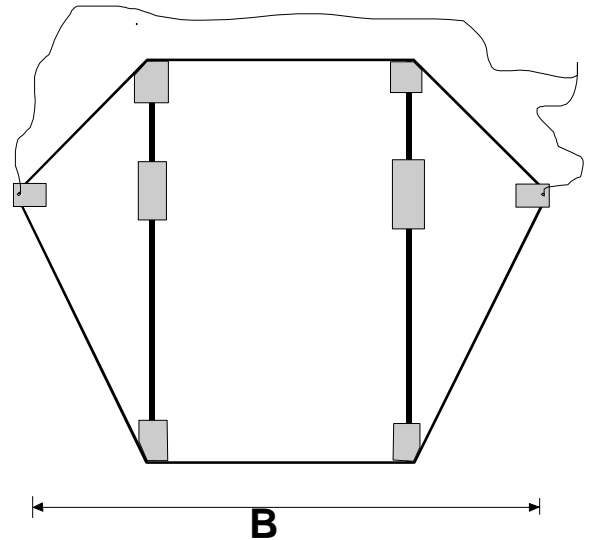
De to stykker lidt nede på pinden er forstærkninger med tape (\*)



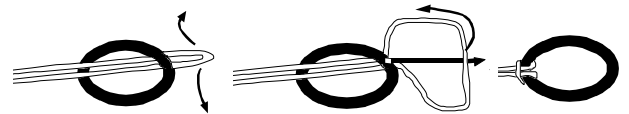
4) I hver spids af trekanten sættes en tændstik fast med tape. Lav et lille hul tæt ved tændstikken.



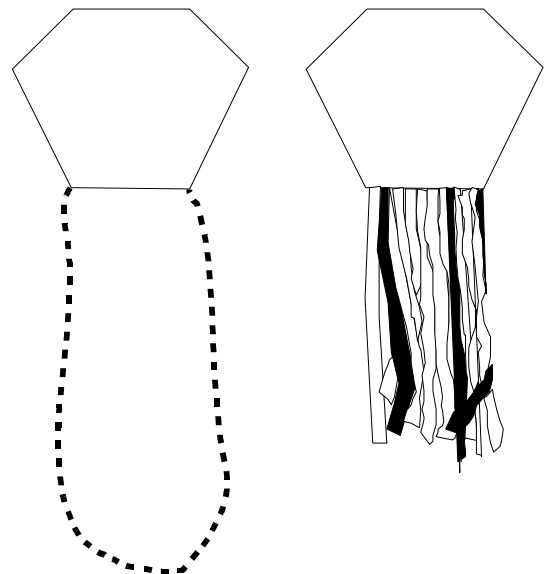
5) Styrelinen skal være tre gange dragens bredde (3 x B). Gør styrelinerne fast i de to huller ved tændstikkerne.



6) Læg de to tændstikker mod hinanden og stram styresnoren ud, så du finder midten. Lav et mærke med en tusch. Sæt ankeringen fast.



7) Slædedragen kan flyve uden hale, men bliver mere rolig med.



8) Husk at pindene skal vende væk fra dig, når du sætter dragen op!